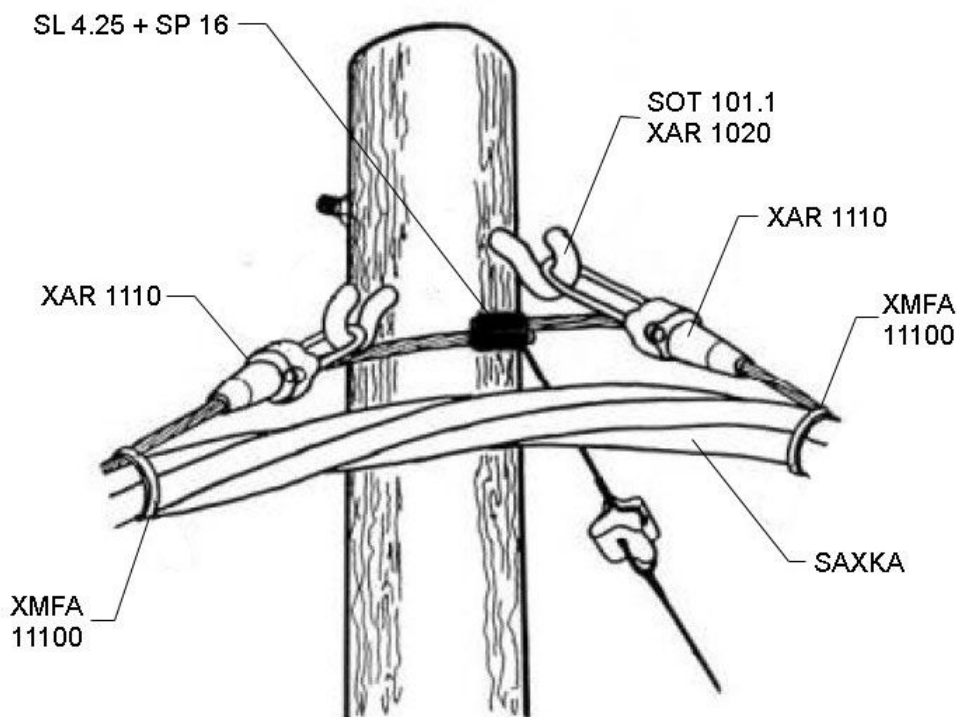
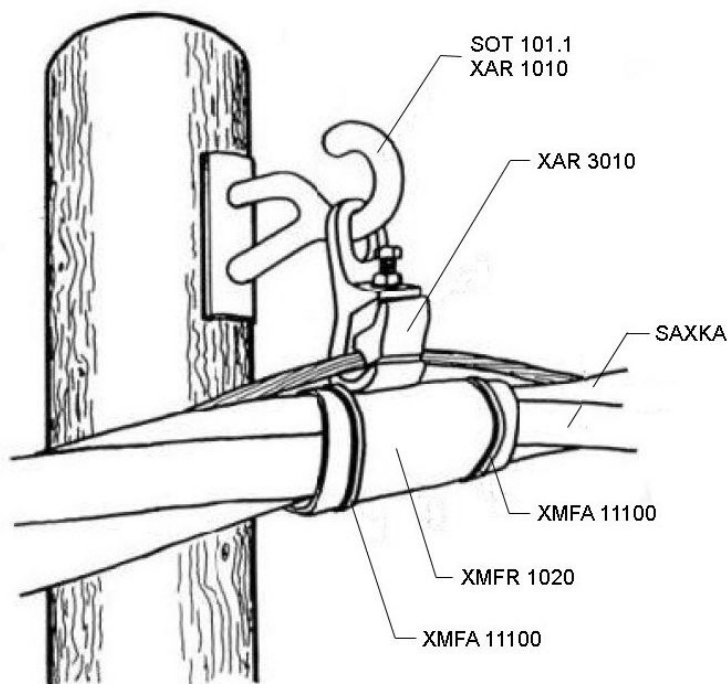


SYSTEM SAXKA

- SAXKA-W,
- uniwersalny AHXAMK-WM (SAXKA-WM) „multi-wiski”



**SŁUP NAROŻNY
DLA KĄTA > 60°**



**SŁUP
PRZELOTOWY**

TRANZEX
PRZEDSIĘBIORSTWO PRODUKCYJNO-
HANDLOWO-USŁUGOWE SPÓŁKA z O.O.
44-100 GLIWICE ul. Ligonia 27 tel. 312617

PPHU TRANZEX S-ka z o.o.
44-100 Gliwice, ul. Daszyńskiego 56
tel. 32.231-26-17, 32.231-41-64
fax automatyczny 32.331-36-06
www.tranzex.pl
tranzex@tranzex.pl

ENERGETAB 2000 - BRĄZOWY MEDAL za technologię budowy linii średnich napięć w systemie SAXKA
ENERGETAB 2007 - SREBRNY MEDAL PSE S.A. za opracowanie i wdrożenie technologii projektowania i budowy
KABLOWYCH LINII UNIWERSALNYCH SN z przewodami w pełnej izolacji i stalową linką nośną