

OPRAWA PRZESZKODOWA NISKIEJ INTENSYWNOŚCI

Oprawa 32-230-F jest oprawą przeszkodową wykorzystującą diody świecące LED. Zasady podłączenia i okablowania są takie same jak dla typowych żarówkowych opraw oświetleniowych.

Podstawowe cechy:

- ♦ Bardzo niezawodna – żywotność ponad 100.000 godzin (> 20 lat).
- ♦ Mały pobór mocy < 9VA.
- ♦ Znamionowe napięcie zasilania 230 V AC.
- ♦ Światłość – typowa 38 cd.
- ♦ Stabilizacja strumienia świetlnego.
- ♦ Mała waga oraz wymiary → niski współczynnik parcia wiatru.
- ♦ Łatwość instalacji.
- ♦ Całkowity brak zakłóceń RF.

Zalety:

- ♦ Długi odstęp międzykonserwacyjny (MTBF = 55lat).
- ♦ Niskie koszty energii.
- ♦ Wahanie napięcia zasilającego nie wpływają na strumień świetlny oprawy.
- ♦ Niskie koszty użytkowania przez cały okres żywotności oprawy.
- ♦ Małe obciążenie wiatrem.
- ♦ Niezastąpione w miejscach trudno dostępnych - nie wymagają wymiany źródła światła.
- ♦ Odporne na stropy mechaniczne jak udary czy drgania.
- ♦ 5 letnia gwarancja.

Zgodność z wymaganiami:

- ♦ ICAO Międzynarodowe Normy i Zalecenia: Lotniska – Aneks 14, tom 1, 3 wydanie, czerwiec 1999, rozdział 6: stałe oprawy przeszkodowe niskiej intensywności, typ B.
- ♦ Rozporządzenie Ministra Infrastruktury Dz. U. nr 130, poz. 1193

Charakterystyka optyczna:

- ♦ Światłość powyżej 32 cd (typowa 38 cd)
- ♦ Barwa: czerwona lotnicza
- ♦ Poziomy rozsył światłości: 360°
- ♦ Pionowy rozsył światłości: 50°
- ♦ Prąd zasilający LED stabilizowany wewnętrznym stabilizatorem.
- ♦ Spadek strumienia świetlnego < 30% po 100.000 godzin pracy

Charakterystyka elektryczna:

- ♦ Diody LED w niezależnych grupach, każda dioda bocznikowana
- ♦ Znamionowe napięcie zasilające 230 V AC (inne - patrz opcje)
- ♦ Zakres napięcia zasilającego 210 ... 250 V AC
- ♦ Całkowity pobór mocy < 9 VA,
- ♦ Pobór prądu < 50 mA
- ♦ Dwustopniowe zabezpieczenie przepięciowe
- ♦ Zaciski do przewodów 2,5 mm²
- ♦ Łatwość łączenia szeregowego
- ♦ Podłączenia powinny być zabezpieczone 6A lub 10A bezpiecznikami lub wyłącznikiem (krzywa C).

Charakterystyka mechaniczna:

- ♦ Korpus: malowany proszkowo na żółto odlew aluminiowy
- ♦ Bezbarwna, gładka czasza szklana
- ♦ Stopień ochrony obudowy: IP65
- ♦ Temperatury pracy: -55°C ... +55°C
- ♦ Wysokość 235 mm, średnica 120 mm, waga 1,1 kg
- ♦ Grubość czaszy szklanej: 5 mm
- ♦ Parcie wiatru z zespołem montażowym CS-60 przy prędkości 200 km/godz < 40N



OPRAWA PRZESZKODOWA NISKIEJ INTENSYWNOŚCI

Wskazówki montażowe:

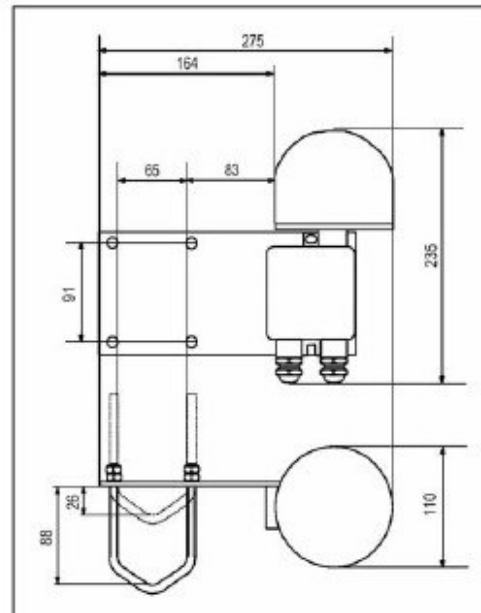
- ◆ Dławnica kablowa: PG 16
- ◆ Średnica kabla: 8...14 mm
- ◆ Przekrój przewodu: max 6 mm²
- ◆ Zalecany przewód: 4x1,5+1,5 lub 2x1,5+1,5mm²
- ◆ Rozstaw śrub montażowych: 100 mm
- ◆ Średnica śrub montażowych: max 5 mm
- ◆ Grubość podstawy montażowej: 5 mm

Zespoły montażowe:

- ◆ CS-60: do montażu na rurach Ø 30 ... 60 mm
- ◆ CS 100: do montażu na rurach Ø 60 ... 100 mm
- ◆ CS-60-100: do montażu na rurach Ø 30 ... 60 ... 100 mm
- ◆ Możliwość montażu we własnym zakresie
- ◆ Obejmy w kształcie litery U oraz nakrętki sześciokątne M8 ze stali kwasoodpornej
- ◆ Podstawa montażowa: proszkowo malowane na żółto aluminium o grubości 5 mm

Opcje i inne wykonania:

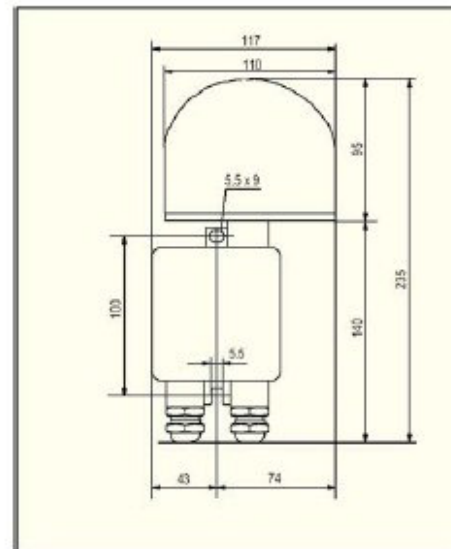
- ◆ Fotokomórka
- ◆ Zasilanie 12, 24, 48 lub 60 VDC
- ◆ Przełączniki dzień/noc.
- ◆ Oprawa do pracy w temperaturach do +80°C
- ◆ Oprawa o światłości > 10 cd (typowo 18 cd) - zgodna z wymaganiami ICAO typ A oraz FAA - typ L810
- ◆ Specjalne wykonanie o mocy ~1,7W do zasilania z baterii słonecznych
- ◆ Specjalne wykonanie o kącie świecenia 154° do oświetlenia kominów



Zestaw montażowy typu CS-60

Przykładowe referencje:

- ◆ Lotniska
 - ◆ w Finlandii i Szwecji
 - ◆ Lotnisko Gdańsk, Poznań, lotniska wojskowe
 - ◆ Lotnisko Warszawa Okęcie
- ◆ Zakłady energetyczne, elektrorownie i elektrociepłownie
 - ◆ EC Warszawa Żerań
 - ◆ Polskie Sieci Elektroenergetyczne
 - ◆ Helsingin Energia
- ◆ Przemysł
 - ◆ Stora Enso
 - ◆ UPM Kymene
- ◆ Telekomunikacja
 - ◆ Radiolinia (Finlandia)
 - ◆ Telia (Szwecja)
 - ◆ PTK Centertel
 - ◆ Polkomtel
- ◆ Inne
 - ◆ producenci masztów nadawczych
 - ◆ szpitale
 - ◆ Nokia
 - ◆ Marynarka Wojenna Finlandii
- ◆ Kraje, w których zainstalowano oprawy (przykład):
 - ◆ Finlandia, Szwecja, Niemcy, Belgia, Holandia, Brazylia, Tajlandia, Polska - ponad 40 państw.



Kod zamówienia: Obelux 32-230-F lub IDM 1273

Producent zastrzega sobie prawo zmiany danych technicznych bez uprzedzenia.